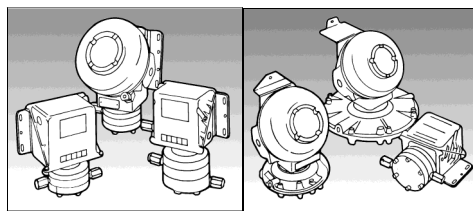


# Руководство по установке, эксплуатации и обслуживанию



## Серия Performance

Модели 301, 381, 303, 304, 384, 306, 386  
(Реле дифференциального давления)



## Общие сведения

Реле изготовлены, протестированы и поставлены в соответствии с опубликованными техническими характеристиками. При установке и эксплуатации реле в нормальных и предписанных условиях в соответствии с механическими и электрическими характеристиками, они не представляют опасности для жизни и здоровья персонала.

Технические характеристики и коды заказа приведены далее в ТЕХНИЧЕСКИХ СПЕЦИФИКАЦИЯХ



**ПОТЕНЦИАЛЬНО ОПАСНО ОТКРЫВАТЬ И РАЗБИРАТЬ РЕЛЕ БЕЗ ОТКЛЮЧЕНИЯ ОТ ИСТОЧНИКОВ ДАВЛЕНИЯ И ЭЛЕКТРОПИТАНИЯ**



**ВО ИЗБЕЖАНИЕ ВОЗМОЖНОГО ПОВРЕЖДЕНИЯ РЕЛЕ И ПРИЧИНЕНИЯ УЩЕРБА ВСЛЕДСТВИЕ НЕПРАВИЛЬНОГО ОБРАЩЕНИЯ РЕЛЕ ДОЛЖНЫ ПОДБИРАТЬСЯ И УСТАНАВЛИВАТЬСЯ КВАЛИФИЦИРОВАННЫМИ СПЕЦИАЛИСТАМИ, В СООТВЕТСТВИИ С ДЕЙСТВУЮЩИМИ СТАНДАРТАМИ И ПРАВИЛАМИ.**



**КОРПУСА ТИПА W И A ИМЕЮТ ПРЕДОХРАНИТЕЛЬНЫЙ ВЫБИВНОЙ ДИСК, УСТАНОВЛЕННЫЙ В ЗАДНЕЙ ЧАСТИ КОРПУСА, ЧТОБЫ ПРЕДОТВРАТИТЬ ОПАСНОЕ ПОВЫШЕНИЕ ДАВЛЕНИЯ В СЛУЧАЕ ПОЛОМКИ СИЛЬФОНА / ДИАФРАГМЫ. ОН НЕ ДОЛЖЕН БЛОКИРОВАТЬСЯ ПРИ УСТАНОВКЕ РЕЛЕ. ОСТАВЬТЕ ЗАЗОР НЕ МЕНЕЕ 6 ММ МЕЖДУ ЗАДНЕЙ ПОВЕРХНОСТЬЮ КОРПУСА И МОНТАЖНОЙ ПЛАТОЙ. НЕ СНИМАЙТЕ И НЕ ЗАМЕНЯЙТЕ ИХ ДРУГИМИ УСТРОЙСТВАМИ, НЕ ОДОБРЕННЫМИ КОМПАНИЕЙ DELTA MOBREY. НЕ СНИМАЙТЕ И НЕ УСТАНАВЛИВАЙТЕ ЗАДНЮЮ ПАНЕЛЬ ТАК, ЧТОБЫ ОНА МЕШАЛА ВЫБИВНОМУ ДИСКУ.**

## Принцип работы

Реле дифференциального давления моделей 301, 381, 303, 304, 384, 306, 386 используют мембрану в качестве чувствительного элемента.

Эта мембрана передает усилие, пропорциональное приложенной разности давлений, на стержень, перемещение которого ограничено пружиной. Когда сила, приложенная к стержню, больше силы, создаваемой пружиной, стержень перемещается и приводит в действие микропереключатель.

## СЕРТИФИКАЦИЯ

### ATEX & IECEx

**Для Зоны 1 (Корпуса H/K, см. таблицу 1 в спецификациях)**



II 2 GD Ex db IIC T4 (Tamb -60°C ... +80°C) Gb  
Ex tb IIIC T135°C (Tamb -60°C ... +80°C) Db IP66  
II 2 GD Ex db IIC T6 (Tamb -60°C ... +40°C) Gb  
Ex tb IIIC T85°C (Tamb -60°C ... +40°C) Db IP66

**Для Зоны 2 (Корпуса N/O, см. таблицу 1 в спецификациях)**



II 3GD Ex to A22 T23°C  
EEx nC II T6 (Tamb -20°C to +60°C)

### TR TC 012/2011

**ENC Ex** 1Ex d IIC T4 Gb X; Ex tb IIC T135°C Db X  
Tamb -60 ... +80°C  
1Ex d IIC T6 Gb X; Ex tb IIC T85°C Db X  
Tamb -60 ... +40°C

## УСТАНОВКА

### Монтаж (все модели)

Реле монтируются вертикально, присоединение процесса снизу. Реле может монтироваться непосредственно на технологической установке, либо на стене или панели при помощи монтажной пластины. Выберите место установки таким образом, чтобы исключить воздействие сильных ударов, вибраций или колебаний температуры. Реле необходимо устанавливать в таких местах, где на них не будет передаваться чрезмерное тепло от технологических линий или близко расположенного оборудования. Чтобы избежать чрезмерных воздействий на реле при монтаже на стену / панель, рекомендуется установить короткую гибкую трубку между реле и технологической линией. Если вероятны резкие изменения давления, то рекомендуется установить демпфирующие устройства между технологической линией и реле.



**ВСЕГДА ДЕРЖИТЕ ГАЕЧНЫЙ КЛЮЧ НА ШЕСТИГРАННИКЕ ВХОДА ДАВЛЕНИЯ ПРИ ПОДСОЕДИНЕНИИ ЛИНИИ ДАВЛЕНИЯ К РЕЛЕ. НЕ ЗАТЯГИВАЙТЕ, СОЕДИНЕНИЕ ПОВОРАЧИВАЯ РЕЛЕ ЗА КОРПУС.**



**ПРОВЕРЬТЕ РАЗМЕР И ТИП СОЕДИНИТЕЛЬНОЙ РЕЗЬБЫ РЕЛЕ, ЧТОБЫ ИСКЛЮЧИТЬ НЕСООТВЕТСТВИЕ С АДАПТЕРОМ ТЕХНОЛОГИЧЕСКОЙ ЛИНИИ. СМ. ЦИФРУ 11 КОДА ПРОДУКТА.**

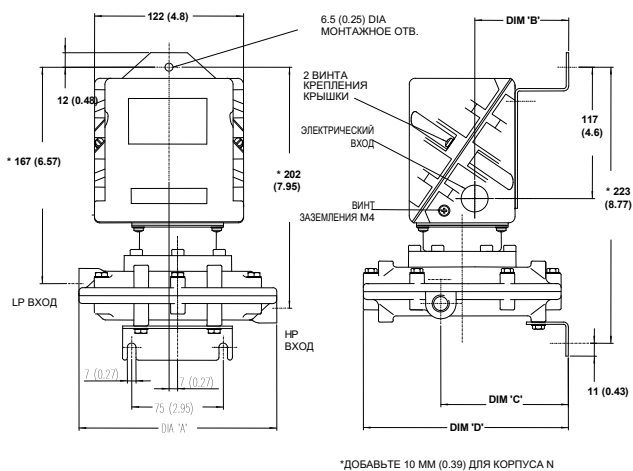




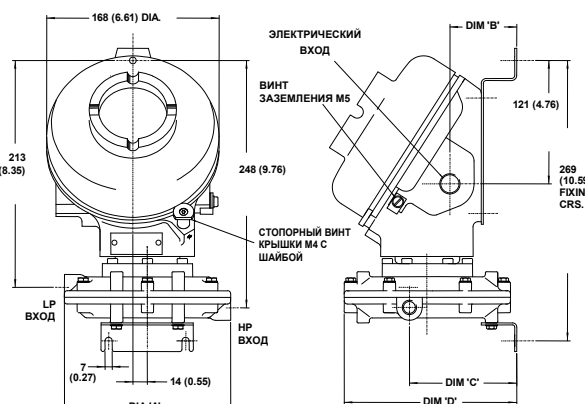




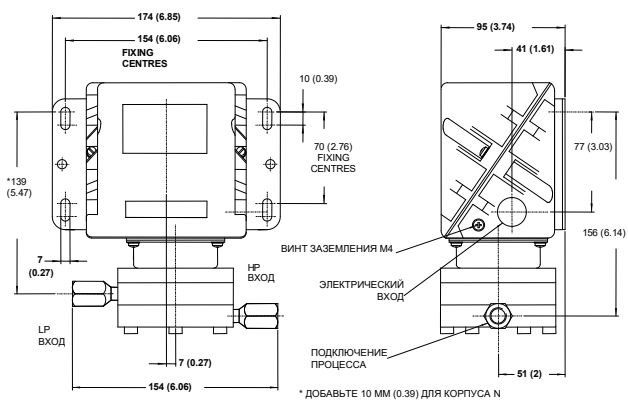
## Модели 306, 386 (Реле дифференциального давления)



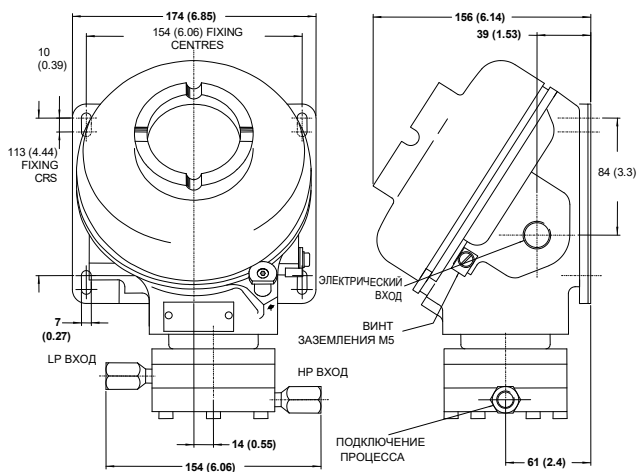
МОДЕЛИ W, N 306, 386 RANGES B2 TO C6



МОДЕЛИ Н, К 306, 386 RANGES B2 TO C6



МОДЕЛИ W, N 306, 386 ДИАПАЗОНЫ E1 - J0



МОДЕЛИ Н, К 306, 386 ДИАПАЗОНЫ E1 - J0

ДИАПАЗОН	КОРПУС	РАЗМЕР 'А'	РАЗМЕР 'В'	РАЗМЕР 'С'	РАЗМЕР 'D'
B2	W & N	255 (10.0)	121 (4.75)	149 (5.86)	259 (10.19)
	H & K	255 (10.0)	109 (4.29)	149 (5.86)	259 (10.19)
B3/B5 C6	W & N	160 (6.29)	77 (3.03)	104 (4.09)	164 (6.45)
	H & K	160 (6.29)	65 (2.55)	104 (4.09)	164 (6.45)

## Замена частей

Используйте только разрешенные изготовителем детали и прилагаемые инструкции по монтажу.

## Гарантии

Смотрите Стандартные условия продаж.

## Упаковка и хранение

Реле упаковываются в индивидуальную упаковку, в которой их можно транспортировать любым закрытым транспортным средством. Если после входной проверки реле не устанавливаются в систему (предназначен для использования в качестве ЗИП), они должны храниться в заводской упаковке в помещениях, защищённых от паров агрессивных сред при температуре от -25 до + 60 °С и влажности не более 85 %.

Назначенный срок хранения без переконсервации – 10 лет, назначенный срок службы не менее 20 лет при выполнении указаний по использованию и эксплуатации, установленных изготовителем.

## Транспортирование

Транспортирование реле в оригинальной заводской упаковке допускается всеми видами транспорта, по правилам, действующим на данном виде транспорта, и при условии их защиты от влаги и механических повреждений.

При транспортировании допускаются температуры от -40 до 60°С.

## Утилизация

По окончании срока службы реле не должны утилизироваться вместе с другими отходами. Они могут содержать субстанции, опасные для здоровья человека и окружающей среды. Для предотвращения возможного вреда при неконтролируемой утилизации, пожалуйста, утилизируйте модули отдельно от других отходов, чтобы обеспечить рациональное использование вторичных ресурсов.

## Техническая поддержка

По вопросам технической поддержки вы можете обращаться к изготовителю - компании **DELTA-MOBREY LTD:**

Riverside Business Park, Dogflud Way, Farnham, Surrey GU9 7SS, UK.

Tel: +44 (0)1252 729140; Fax: +44 (0)1252 729168

E-mail: sales@delta-mobrey.com;

www.delta-mobrey.com

Или к официальному представителю изготовителя:

**ООО "ОЛИЛ"** 141402, Московская область, г. Химки, Энгельса 7/15, офис 10.

Тел: +7 495 543-88-54; E-mail: olil@olil.ru; www.olil.ru

## Комплектность

1. Реле давления: **3xx**  
Серийный номер: \_\_\_\_\_
2. Опционные принадлежности  
\_\_\_\_\_
3. Руководство по эксплуатации:  
IOM-PERFORMANCE-300 REV.F:
4. Копия сертификата TP TC:

## Свидетельство о приёме

Реле давления соответствует документации фирмы-изготовителя, требованиям Технического регламента TP TC 012/2011, прошло проверку при выпуске из производства. Признано годным к эксплуатации.

Дата выпуска: \_\_\_\_\_

Ответственный за приёмку: \_\_\_\_\_